


36 860 809

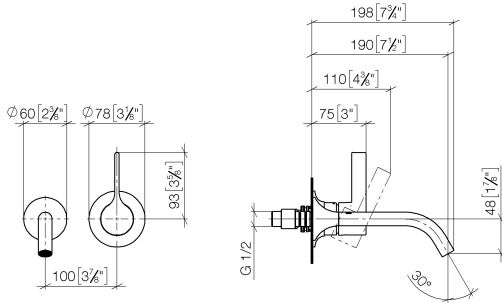


- Ausladung 190 mm
- starrer Auslauf
- runder luftangereicherter Strahl
- Bohrungsdurchmesser Auslauf 37 mm
- Bohrungsdurchmesser Einhandbatterie 57 mm
- Rosette für Einhandbatterie Ø 78 mm
- Rosette für Auslauf Ø 60 mm
- Durchfluss max. 5,7 l/min
- bleifrei
- Dieses Produkt leistet einen Beitrag zur Erfüllung der Vorgaben von nachhaltigen Gebäudezertifizierungen, z.B. LEED®, BREEAM®, DGNB

|   |                                 |               |
|---|---------------------------------|---------------|
|  | Dark Chrome                     | 36 860 809-19 |
|  | Chrom                           | 36 860 809-00 |
|  | Platin gebürstet                | 36 860 809-06 |
|  | Platin                          | 36 860 809-08 |
|  | Messing gebürstet (23kt Gold)   | 36 860 809-28 |
|  | Bronze gebürstet                | 36 860 809-42 |
|  | Champagne gebürstet (22kt Gold) | 36 860 809-46 |
|  | Champagne (22kt Gold)           | 36 860 809-47 |
|  | Dark Platinum gebürstet         | 36 860 809-99 |

36 860 809

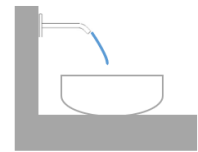
mm [inches]



**Durchflussdiagramm**



**Wurfweitendiagramm**



**Zertifikate**

DVGW\_DW- WRAS\_2107018.  
6512DN0435.

36 860 809

Ersatzteile für die  
anderen  
Oberflächenvarianten  
finden Sie hier:  
Chrom

